



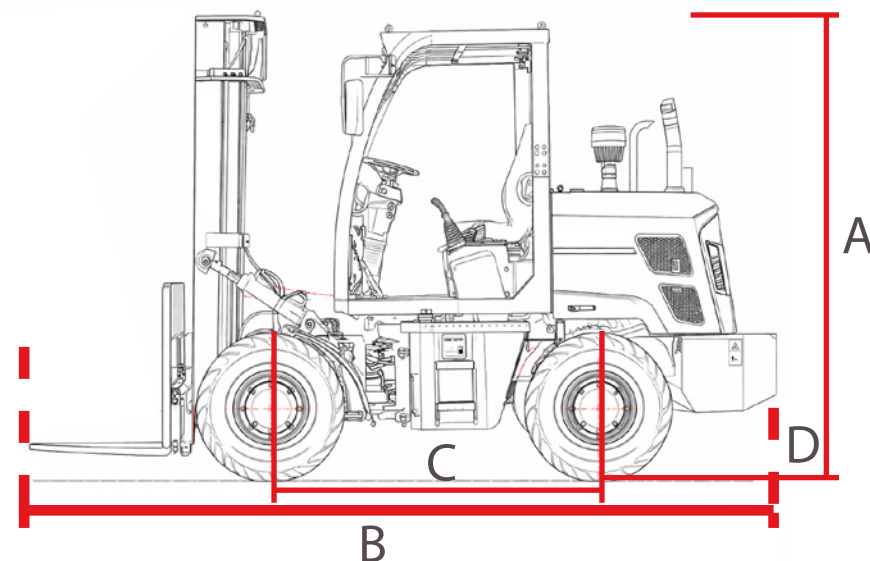
E100/4 II

Hanomag

Elevadores

E100/4 II

Código:	10582116N
Motor:	Jiefang 4WD91-45
Potencia:	33 Kw / 44.2
Capacidad de carga:	2500 Kg
Altura de descarga:	4000/4500 mm
Longitud total de la máquina:	4800 mm
Altura total de la máquina:	2400 mm
Ancho total de máquina:	1740 mm
Longitud de la horquilla del eje:	1220 mm
Distancia entre ejes:	1985 mm
Distancia entre ruedas:	1340 mm
Peso total de la máquina:	3420 Kg



DIMENSIONES

A	2400mm
B	4800mm
C	1985mm
D	--mm
	3420kg